

ЧС3.211.053-129 ЭЗ

Перв. примен.

Справ. №

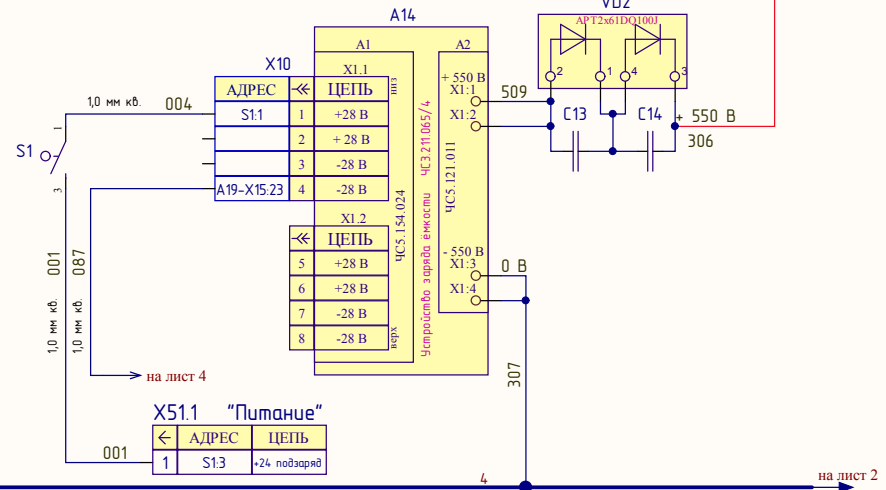
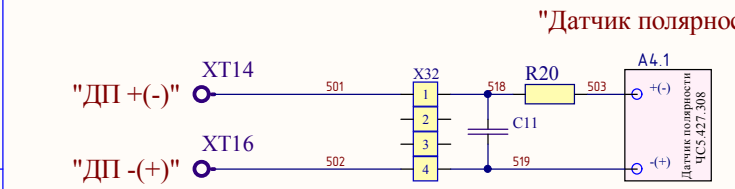
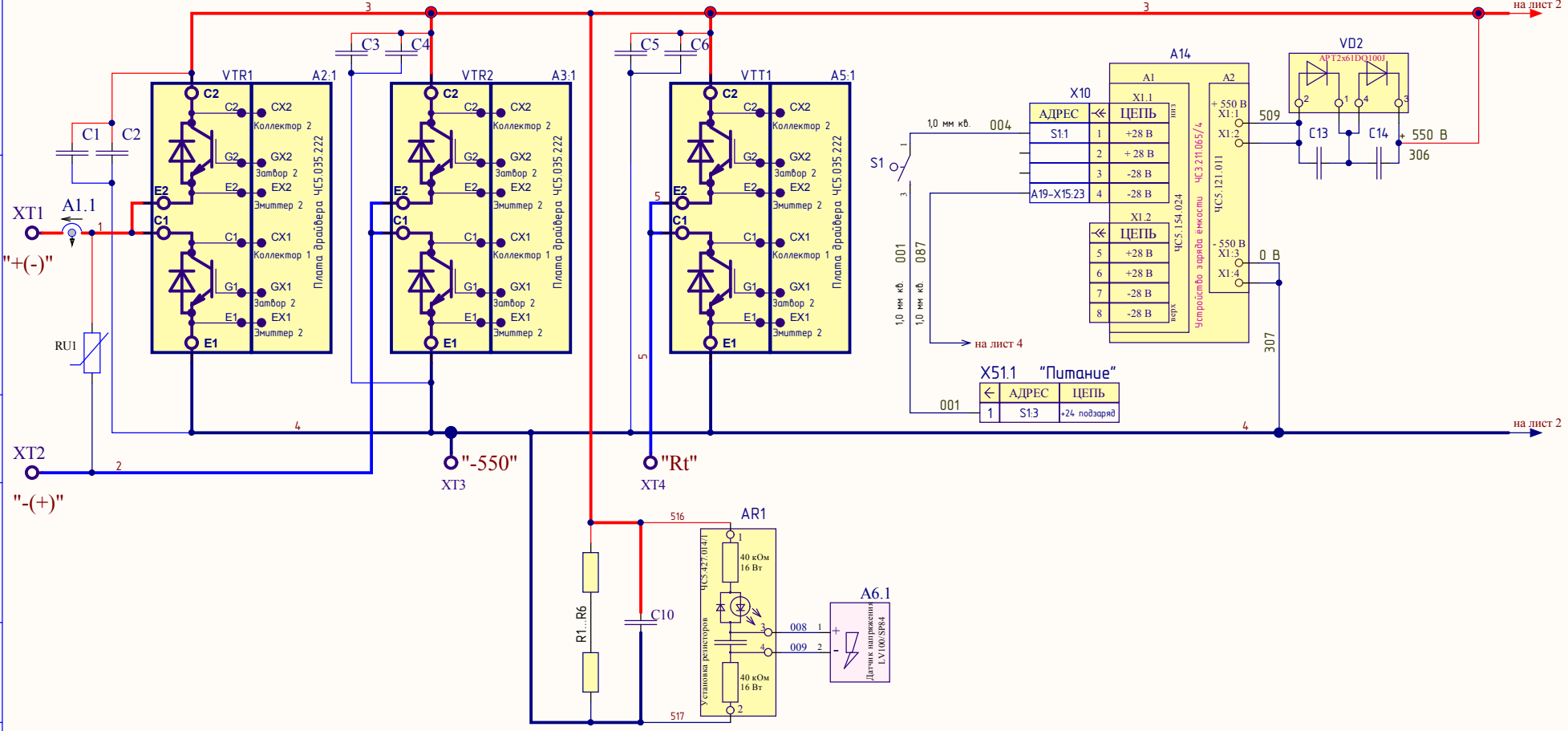
Подп. и дата

Взам. инв. №

Инв. № дубл.

Подп. и дата

Инв. № подл.



Изм.	Лист	№ докум.	Подп.	Дата
Разраб.	Динвай			19.11.15
Проб.	Агафонов			
Т. контр.	Иваненко			
Гл. инж.	Шибаловский			
Н. контр.	Раков			
Учв.	Чернигов			

ЧС3.211.053-129 ЭЗ

Преобразователь тяговый
асинхронного двигателя
ПТАД-202М-180-129
Схема электрическая
принципиальная

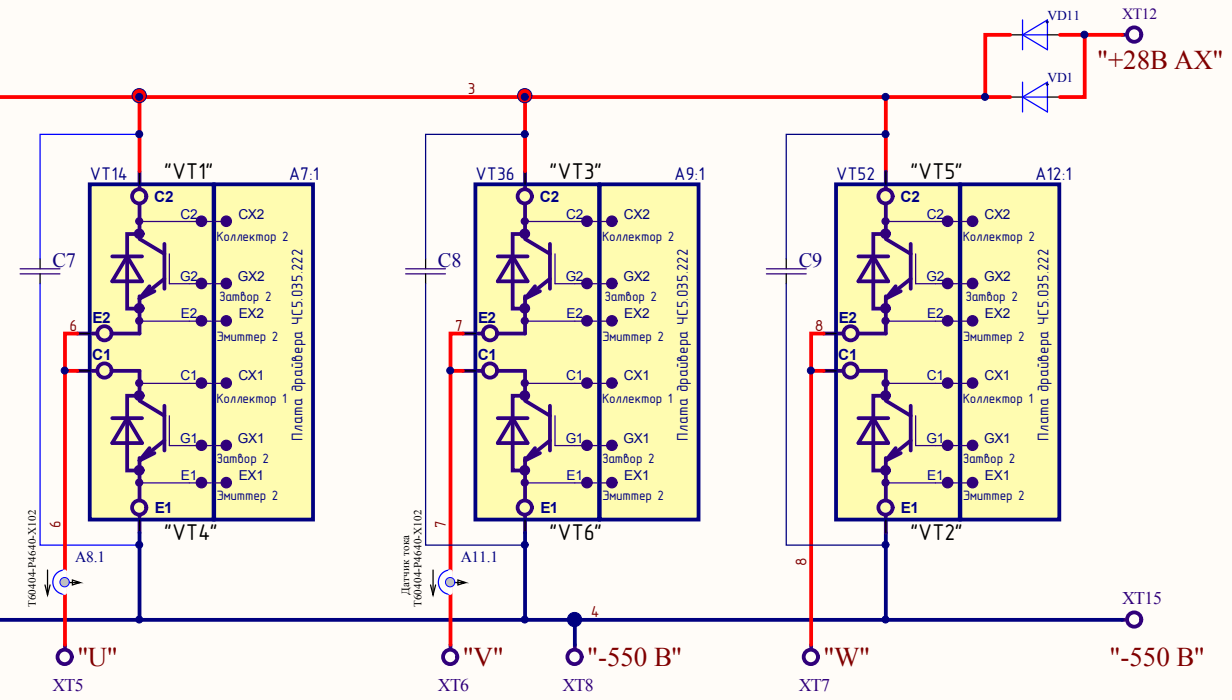
Лит.	Масса	Масштаб
Лист 1	Листов 4	

Троллейбус



на лист 1

на лист 1



Файл: ... Е.А.Пинчук, Тополянский (ИТ, ОР, РМ) \Схема функционального \129 Схема с Функциями и РМ \обузраны\исполнительные модули\ЧС3.211.053-129 ЭЗ\лист 3.SchDoc
Дата последнего изменения (автоматическая) файла: ... 19.11.2015

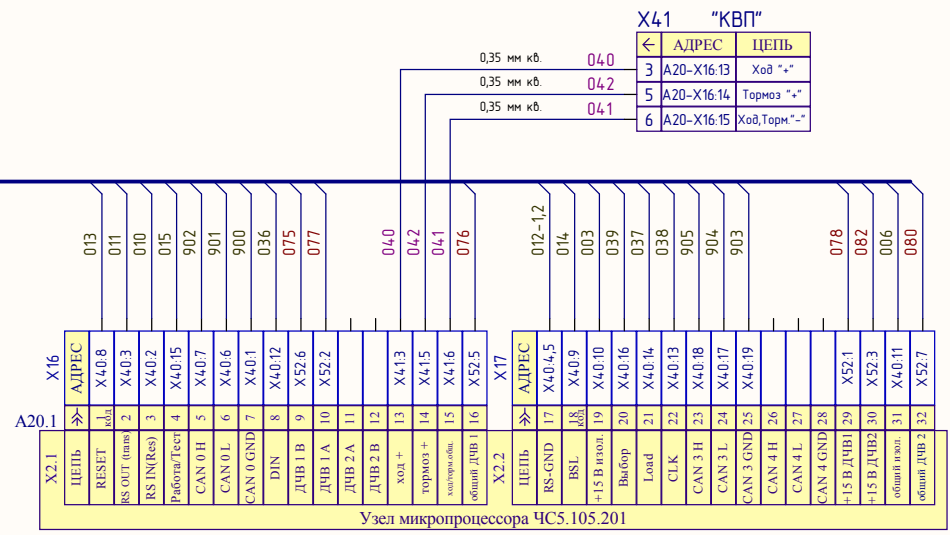
Инв. №подл.	Подл. и дата	Взам. инв. №	Инв. № дубл.	Подл. и дата
-------------	--------------	--------------	--------------	--------------

"Бл.Инд." X40

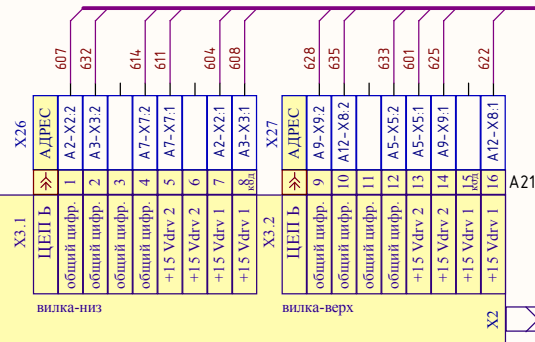
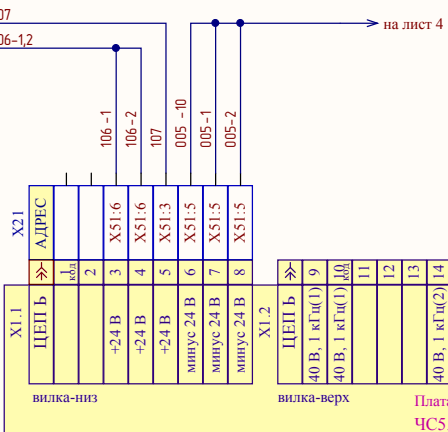
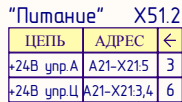
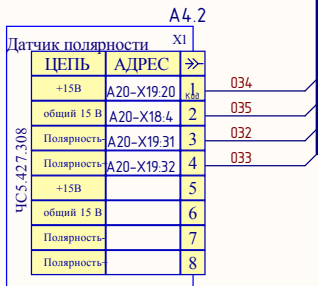
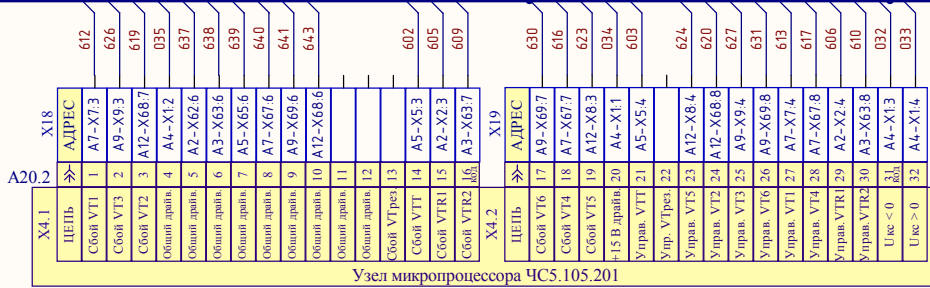
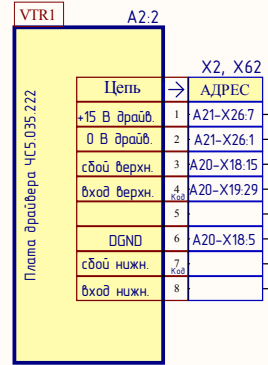
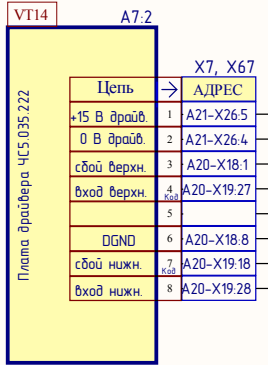
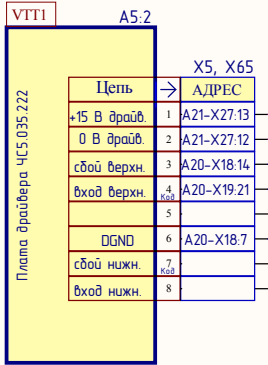
ЦЕПЬ	АДРЕС	←
CAN GND 1	A20-X16.7	1
CAN L 1	A20-X16.6	6
CAN H 1	A20-X16.5	7
Вход от NB	A20-X16.3	2
Вых. на NB	A20-X16.2	3
RS-232 GND	A20-X17.17	4
RS-232 GND	A20-X17.17	5
Сброс	A20-X16.1	8
БСЛ/НЕБСЛ	A20-X17.18	9
+15 В изол.	A20-X17.19	10
-28/15В из.	A20-X17.31	11
Индик.DIN	A20-X16.8	12
Индик.CLK	A20-X17.22	13
Индик.LOAD	A20-X17.21	14
Рав./тесст	A20-X16.4	15
Выбор	A20-X17.20	16
CAN L 2	A20-X17.24	17
CAN H 2	A20-X17.23	18
CAN GND 2	A20-X17.25	19

"ДЧВ" XS2

ЦЕПЬ	АДРЕС	>
+15В ДЧВ-1	A20-X17.29	078
Сигн. ДЧВ 1	A20-X16.10	077
+15В ДЧВ-2	A20-X17.30	082
Экран		4
-15В ДЧВ-1	A20-X16.16	076
Сигн. ДЧВ 2	A20-X16.9	075
-15В ДЧВ-2	A20-X17.32	080
		8
		9
		10



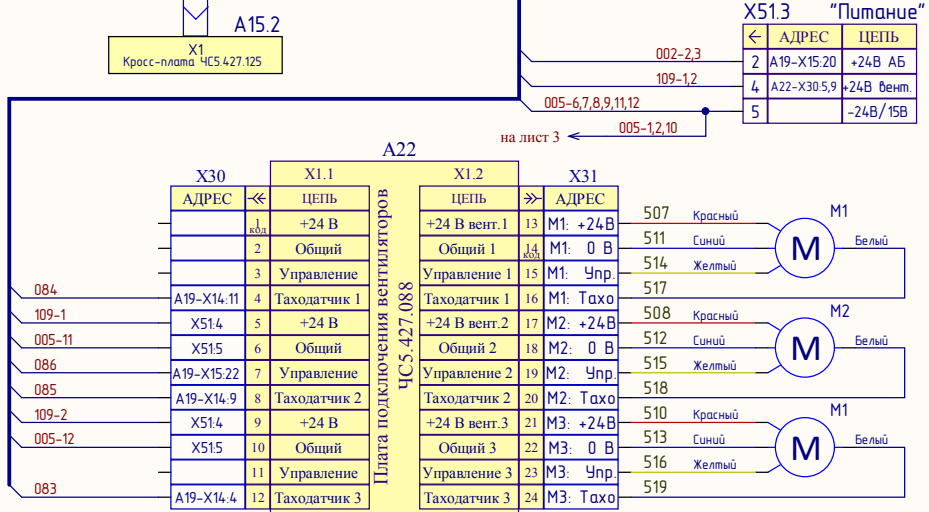
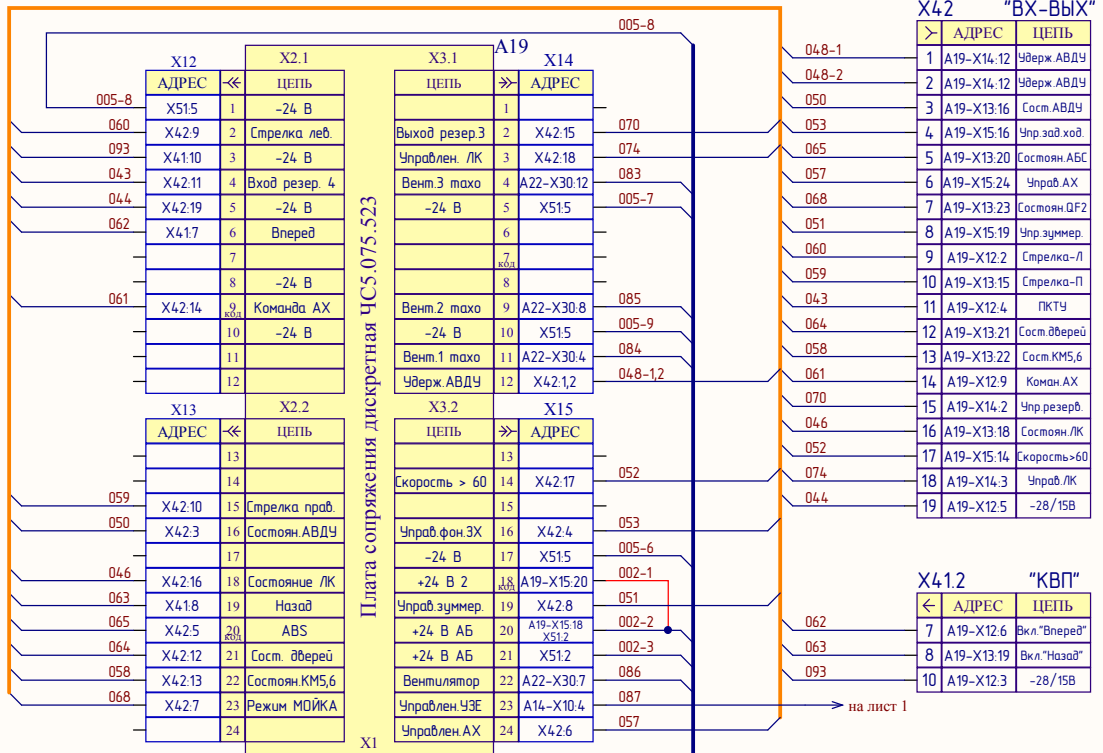
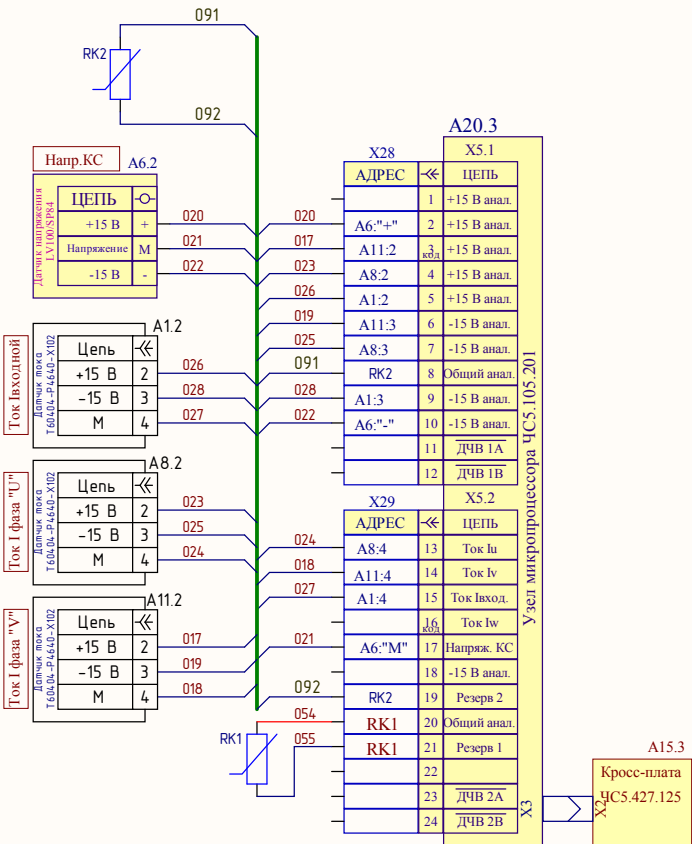
ЧС3.211.053-129 ЭЭ



Инв. №подл.	Взам. инв. №	Инв. № дубл.	Подп. и дата

ЧС3.211.053-129 ЭЗ

Инв. №подл. Подл. и дата. Взам. инв. №. Инв. № дубл. Подл. и дата.



ЧС3.211.053-129 ЭЗ